

Karosseriehebebühne

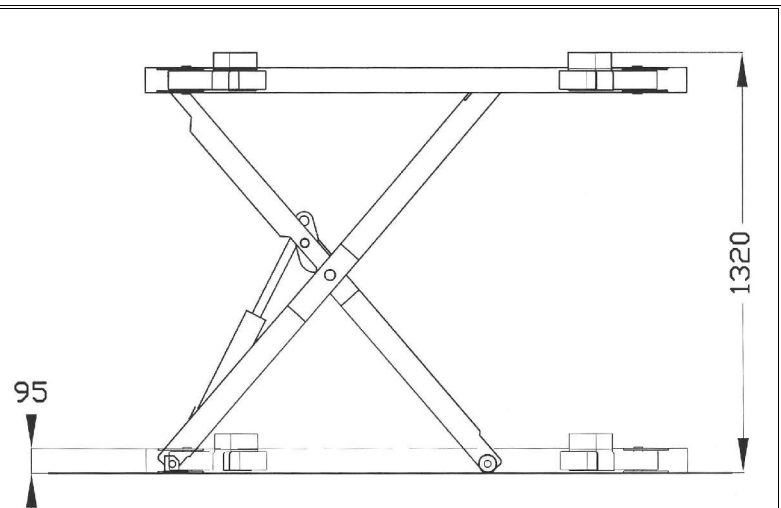
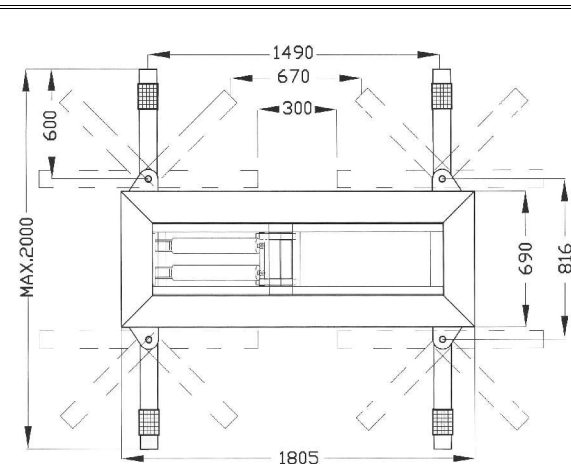
LONGUS SAM 22

Kurzbeschreibung:

- Ideale Hebebühne für Lackier- und Karosseriebetriebe, Bremsen- und Reifendienst
- Optimaler Aufnahmebereich durch 180° schwenkbare Tragarme
- praktisch wartungsfrei, einfach in der Bedienung
- 2-fache Absicherung durch selbsttätig einrastende mechanische Sicherung und durch Hydraulikzylinder
- Sehr günstiges PreisLeistungsverhältnis

Lieferumfang:

- Karosseriehebebühne (siehe Abbildung)



Art.Nr.: 660008 LONGUS SAM 22

Technische Daten:

Tragfähigkeit	2.200 kg
Hubhöhe max.	1.320 mm
Überfahrhöhe m/m	95 mm
Antrieb	1,5 kW
Absicherung	16 A träge
Gewicht	380 kg